

ASENNUSJALKA KA 1022146

VARASTOTUOTE

Materiaali: Kumi 60 ±5 °ShA

Väri: Galvanoitu

Tyyppi: KA-01

Kuvaus

Asennusjalat soveltuvat työstökoneiden yms. asennukseen betonilattiapinnoille ilman lattiaan kiinnittämistä. Koneen painojakauman epäsuhteesta huolimatta voidaan käyttää samaa asennusjalkakokoja / kone. Asennusjalan korkeussäädön avulla saadaan koneet suoraan, jolloin betonilattian epätasaisuudet / kaltevuudet eivät haittaa asennusta.

Huom! Kiinnitysruuvia ei toimiteta asennusjalan mukana.

Materiaali: Kumi 60 ±5 °ShA

Väri: Galvanoitu

Max kuorma: 150 kg

Malli: KA-01

EAN-koodi:



Lisätiedot

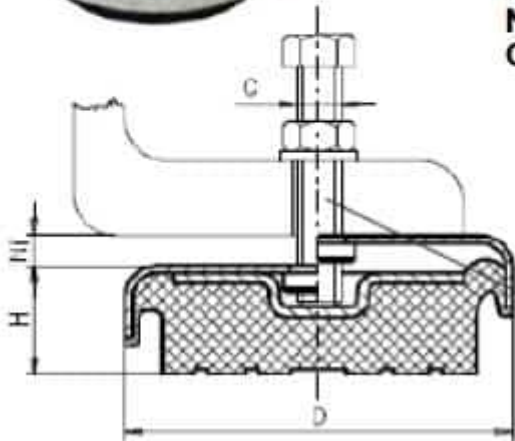
D	80
H	25
Ni	10
G	M10
Tuotenumero / REF. No.	1022146
MATERIAALI / KOVUUS / RUBBER QUALITY/OTHER MATERIAL (°ShA)	60 ±5 °ShA
KÄYTTÖLÄMPÖTILA / OPERATING TEMPERATURE (°C)	-40...+90°C
SÄÄN KESTÄVYYS / WEATHER DURABILITY	Tyydyttävä / satisfactory
OTSONINKESTÄVYYS / OZONE RESISTANCE	Tyydyttävä / satisfactory
ÖLJYNKESTÄVYYS / OIL RESISTANCE Alifaatt. /Arom.	Huono / Bad
KEMIKAALIEN KESTÄVYYS / CHEMICAL RESISTANCE	Hyvä / Good
KULUTUSKESTÄVYYS / WEAR RESISTANCE	Hyvä / Good
VETOMURTOLUJUUS / TENSILE STRENGTH AT BREAK (MPa)	4-25
JÄÄNNÖSPURISTUMA / RESIDUAL COMPRESSION (h/°C/%)	.../ +70 / 20...60
SUOJA-AINEET / PROTECTION OF SUBSTANCES	6 PPD, TMQ, vaha

RoHS III -direktiivi 2015/863/EU

Kumituotteemme eivät sisällä RoHS III mukaisia aineita yli 0,1%, eikä kadmiumia yli 0,01% kokonaismassasta., Our rubber products do not contain more than 0.1% of RoHS III and no cadmium by more than 0.01% of total mass.



D = 80 mm
H = 25 mm
Ni = 10 mm
G = M10



1022 146