

LASIOVEN SALPANAUHA TPE 1082251

LASIOVEN SALPANAUHA 1082251

Materiaali: TPE 60 ±5 °ShA
Mitat (mm): 16,5 x 11 x 200 mm
Käyttölämpö: -40°...+100 °C
Sää-/otsonikest: Erinomainen
Väri: Valkoinen
Pituus: 200 mm

Kuvaus

TPE-elastomeeristä valmistettu lasioven salpanauha soveltuu vaativiin olosuhteisiin ja on täysin kierrätettävä materiaali. Nauhalla on hyvä kulutuskestävyys, kylmä-/lämpö, sekä otsoni- ja UV-säteilyä kestävät ominaisuudet.

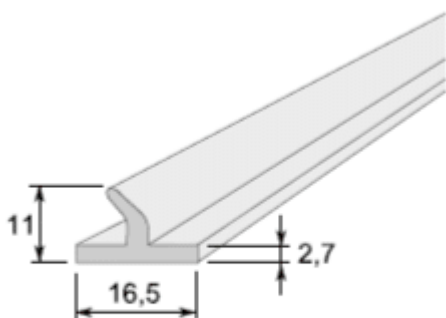
EAN-koodi: 
6 438208 822517

Lisätiedot

Tuotenumero / REF. No.	1082251
MATERIAALI / KOVUUS / RUBBER QUALITY/OTHER MATERIAL (°ShA)	TPE 60 ±5 °ShA
VÄRI / COLOR	Valkoinen / White
OMINAISPAINO / SPECIFIC GRAVITY (g/cm³)	1,2 g/cm ³
KÄYTTÖLÄMPÖTILA / OPERATING TEMPERATURE (°C)	-40°...+110°C
OTSONINKESTÄVYYS / OZONE RESISTANCE	Erittäin hyvä / very good
SÄÄN KESTÄVYYS / WEATHER DURABILITY	Erittäin hyvä / very good
ÖLJYNKESTÄVYYS / OIL RESISTANCE Alifaatt. /Arom.	Roiskeöljyn kestävä / Splash oil resistant
KEMIKAALIEN KESTÄVYYS / CHEMICAL RESISTANCE	Hyvä / Good
KULUTUSKESTÄVYYS / WEAR RESISTANCE	Hyvä / Good
VETOMURTOLUJUUS / TENSILE STRENGTH AT BREAK (MPa)	25 MPa
JÄÄNNÖSPURISTUMA / RESIDUAL COMPRESSION (h/°C/%)	22h/70°C/50%
SUOJA-AINEET / PROTECTION OF SUBSTANCES	6 PPD, TMQ, vaha

RoHS III -direktiivi 2015/863/EU

Kumituotteemme eivät sisällä RoHS III mukaisia aineita yli 0,1%, eikä kadmiumia yli 0,01% kokonaismassasta., Our rubber products do not contain more than 0.1% of RoHS III and no cadmium by more than 0.01% of total mass.



1082 251