

LIERIÖPUSKIN 1021687

VARASTOMALLIT

Materiaali: NR/SBR 55 ±5 °ShA

Metalliosat: Sinkitty

Väri: Musta

Kuvaus

Kumimateriaaleista valmistetut puskimet soveltuvat koneiden ja laitteistojen törmäysiskujen vaimentamiseen, liukusteiksi sekä laitteistojen tassuiksi värinän sekä äänen vaimennukseen.

Materiaali: NR/SBR 55 ±5 °ShA

Metalliosat: Sinkitty

Väri: Musta

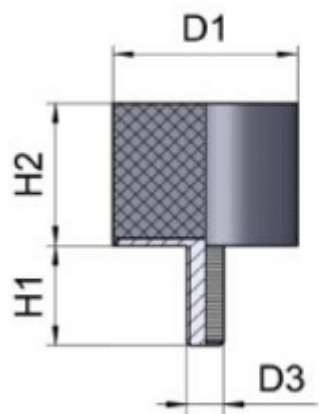
Toimitetaan myös IP-pakkauksena nro 1021924

EAN-koodi:



Lisätiedot

D1	40
H2	25
H1	23
D3	M8
MATERIAALI / KOVUUS / RUBBER QUALITY/OTHER MATERIAL (°ShA)	SBR/NR 55±5 °ShA Metal par ts St37
VÄRI / COLOR	Musta/Black (rubber) / Galvanized (metal parts)
KÄYTTÖLÄMPÖTILA / OPERATING TEMPERATURE (°C)	- 4 0...+70°C
SÄÄN KESTÄVYYS / WEATHER DURABILITY	Tyydyttävä / satisfactory
OTSONINKESTÄVYYS / OZONE RESISTANCE	Tyydyttävä / satisfactory
ÖLJYNKESTÄVYYS / OIL RESISTANCE Alifaatt. /Arom.	Huono / Bad
KEMIKAALIEN KESTÄVYYS / CHEMICAL RESISTANCE	Hyvä / Good
KULUTUSKESTÄVYYS / WEAR RESISTANCE	Erinomainen / excellent
VETOMURTOLUJUUS / TENSILE STRENGTH AT BREAK (MPa)	4-25
JÄÄNNÖSPURISTUMA / RESIDUAL COMPRESSION (h/°C/%)	.../ +70 / 20...60
SUOJA-AINEET / PROTECTION OF SUBSTANCES	6 PPD, TMQ, vaha
RoHS III -direktiivi 2015/863/EU	Kumituotteemme eivät sisällä RoHS III mukaisia aineita yli 0,1%, eikä kadmiumia yli 0,01% kokonaismassasta., Our rubber products do not contain more than 0.1% of RoHS III and no cadmium by more than 0.01% of total mass.



D1 = 40 mm
H2 = 25 mm
D3 = M8
H1 = 23 mm

1021 687