

PAKOPUTKENKANNATIN 1041875

YLEISKANNATINRENGAS 1041875

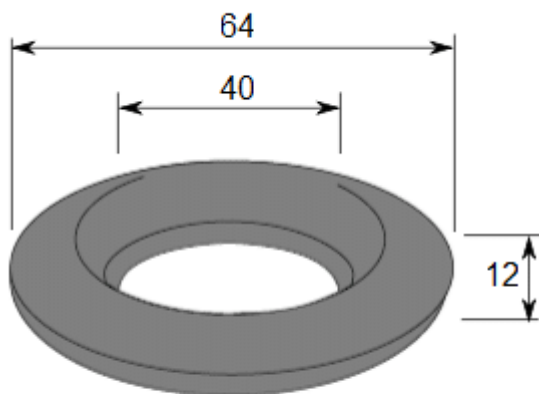
Materiaali: NR/SBR 55 ±5 °ShA**Mitat:** Ø 64/40 x 12 mm**Kuvaus**

Yleiskannattimet soveltuvat pakoputkien yms. kannatukseen autoihin ja työkoneisiin asennettaviksi käyttökohteen mukaan. Kannatin eristää äänen ja värinän siirtymisen käyttökohteen rakenteisiin.

EAN-koodi: 
438208 418758**Lisätiedot**

Tuotenumero / REF. No.	1041875
MATERIAALI / KOVUUS / RUBBER QUALITY/OTHER MATERIAL (°ShA)	NR/SBR 55 ±5 °ShA
SUOJA-AINEET / PROTECTION OF SUBSTANCES	6 PPD, TMQ, vaha

Kumituotteemme eivät sisällä RoHS III mukaisia aineita yli 0,1%, eikä kadmiumia yli 0,01% kokonaismassasta., Our rubber products do not contain more than 0.1% of RoHS III and no cadmium by more than 0.01% of total mass.

RoHS III -direktiivi 2015/863/EU**1041 875**