

**PÖLYIMURIN SUULAKENAUHA TPE 1082247**

PÖLYIMURIN SUULAKENAUHA 1082247

**Materiaali:** TPE 70 ±5 °ShA

**Mitat (mm):** 3/4,5 x 22 mm

**Käyttölämpö:** -40°...+100 °C

**Sää-/otsonikest:** Erinomainen

**Väri:** Harmaa

**Pakkaus:** Kieppi 25 m

**Kuvaus**

TPE-elastomeeristä valmistettu pölyimurin suulakenauha soveltuu vaativiin olosuhteisiin ja on täysin kierrätettävä materiaali. Nauhalla on hyvä kulutuskestävyys, kylmä-/lämpö, sekä otsoni- ja UV-säteilyä kestävät ominaisuudet.

EAN-koodi:

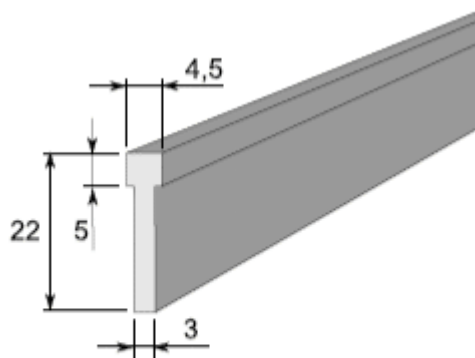


## Lisätiedot

|   |  |
|---|--|
| <b>Tuotenumero / REF. No.</b>                                     | 10872247                                   |
| <b>MATERIAALI / KOVUUS / RUBBER QUALITY/OTHER MATERIAL (°ShA)</b> | TPE 60 ±5 °ShA                             |
| <b>VÄRI / COLOR</b>   | Harmaa / Gray                              |
| <b>OMINAISPAINO / SPECIFIC GRAVITY (g/cm<sup>3</sup>)</b>         | 1,2 g/cm <sup>3</sup>                      |
| <b>KÄYTTÖLÄMPÖTILA / OPERATING TEMPERATURE (°C)</b>               | -40°...+110°C                              |
| <b>OTSONINKESTÄVYYS / OZONE RESISTANCE</b>                        | Erittäin hyvä / very good                  |
| <b>SÄÄN KESTÄVYYS / WEATHER DURABILITY</b>                        | Erittäin hyvä / very good                  |
| <b>ÖLJYNKESTÄVYYS / OIL RESISTANCE Alifaatt. /Arom.</b>           | Roiskeöljyn kestävä / Splash oil resistant |
| <b>KEMIKAALIEN KESTÄVYYS / CHEMICAL RESISTANCE</b>                | Hyvä / Good                                |
| <b>KULUTUSKESTÄVYYS / WEAR RESISTANCE</b>                         | Hyvä / Good                                |
| <b>VETOMURTOLUJUUS / TENSILE STRENGTH AT BREAK (MPa )</b>         | 25 MPa                                     |
| <b>JÄÄNNÖSPURISTUMA / RESIDUAL COMPRESSION (h/°C/%)</b>           | 22h/70°C/50%                               |
| <b>SUOJA-AINEET / PROTECTION OF SUBSTANCES</b>                    | 6 PPD, TMQ, vaha                           |

Kumituotteemme eivät sisällä RoHS III mukaisia aineita yli 0,1%, eikä kadmiumia yli 0,01% kokonaismassasta., Our rubber products do not contain more than 0.1% of RoHS III and no cadmium by more than 0.01% of total mass.

## RoHS III -direktiivi 2015/863/EU



**1082 247**