

VK1074442 EPDM U-LETKUMUTKA

24,60€

EPDM U-LETKUMUTKA 1074442

- Materiaali:** Sisä-/ulkopinta, EPDM-kumi
Vahvike: Polyesterikudos
Mitat: □ 19/27-29 mm, L1 150/L2 100 mm
Käyttölämpö: -40°...+100 °C, lyhytaik. -40°... +120 °C
Seinämä: 4-5 mm
Väri: Musta
Pakkaus: 1 kpl

Kuvaus

Jäähdytysjärjestelmä- ja lämmityslaitekäyttöön, moottoriajoneuvoihin, sekä työkoneisiin yms. soveltuva vahvikkeellinen EPDM U-letkumutka. Hyvä otsonin ja vanhenemisen kestävyys.

Pakkauksessa 1 kpl.

EAN-koodi:

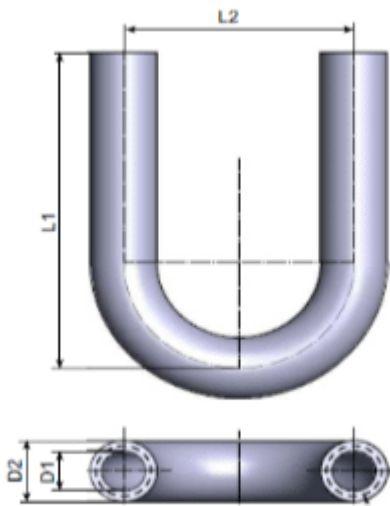


Lisätiedot

Tuotenumero / REF. No.	1074442
MATERIAALI / KOVUUS / RUBBER QUALITY/OTHER MATERIAL (°ShA)	EPDM-kumi / EPDM-rubber
VÄRI / COLOR	Musta / Black
KÄYTTÖLÄMPÖTILA / OPERATING TEMPERATURE (°C)	-40°... +100 °C
OTSONINKESTÄVYYS / OZONE RESISTANCE	Erittäin hyvä / very good
SÄÄN KESTÄVYYS / WEATHER DURABILITY	Erittäin hyvä / very good
ÖLJYNKESTÄVYYS / OIL RESISTANCE Alifaatt. /Arom.	Huono / Bad
KEMIKAALIEN KESTÄVYYS / CHEMICAL RESISTANCE	Hyvä / Good
KULUTUSKESTÄVYYS / WEAR RESISTANCE	Hyvä / Good
VETOMURTOLUJUUS / TENSILE STRENGTH AT BREAK (MPa)	4-18 MPa
SUOJA-AINEET / PROTECTION OF SUBSTANCES	6 PPD, TMQ, vaha

Kumituotteemme eivät sisällä RoHS III mukaisia aineita yli 0,1%, eikä kadmiumia yli 0,01% kokonaismassasta., Our rubber products do not contain more than 0.1% of RoHS III and no cadmium by more than 0.01% of total mass.

RoHS III -direktiivi 2015/863/EU



1074442 Sisä Ø 19 mm, L1=150 / L2=100 mm
EPDM U-LETKUMUTKA

