

VK2011090 KUMITULPPA

5,20€

Materiaali: SBR 60 ± 5 °ShA

Väri: Musta

Pakkaus: 5 kpl / pussi

Kuvaus

Kumitulpat soveltuvat erilaisten peltireikien tulppaamiseen ja liukusteiksi tasomaisille pinnoille.

Materiaali: SBR 60 ± 5 °ShA

Väri: Musta

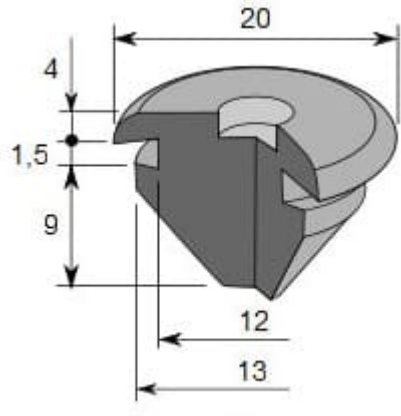
Pakkaus: 5 kpl / pussi

Lisätiedot

Tuotenumero / REF. No.	2011090
D1	20
D2	12
D4	13
H1	9
H2	1,5
H3	4
MATERIAALI / KOVUUS / RUBBER QUALITY/OTHER MATERIAL (°ShA)	SBR / 60 ±5 °ShA
VÄRI / COLOR	Musta
OMINAISPAINO / SPECIFIC GRAVITY (g/cm³)	1,30g/cm ³
KÄYTTÖLÄMPÖTILA / OPERATING TEMPERATURE (°C)	-40...+90°C
SÄÄN KESTÄVYYS / WEATHER DURABILITY	Tyydyttävä / satisfactory
OTSONINKESTÄVYYS / OZONE RESISTANCE	Tyydyttävä / satisfactory
ÖLJYNKESTÄVYYS / OIL RESISTANCE Alifaatt. /Arom.	Huono / Bad
KEMIKAALIEN KESTÄVYYS / CHEMICAL RESISTANCE	Hyvä / Good
KULUTUSKESTÄVYYS / WEAR RESISTANCE	Erinomainen / excellent
VETOMURTOLUJUUS / TENSILE STRENGTH AT BREAK (MPa)	15 MPa
JÄÄNNÖSPURISTUMA / RESIDUAL COMPRESSION (h/°C/%)	.../ +70 / 20...60
SUOJA-AINEET / PROTECTION OF SUBSTANCES	6 PPD, TMQ, vaha

RoHS III -direktiivi 2015/863/EU

Kumituotteemme eivät sisällä RoHS III mukaisia aineita yli 0,1%, eikä kadmiumia yli 0,01% kokonaismassasta., Our rubber products do not contain more than 0.1% of RoHS III and no cadmium by more than 0.01% of total mass.



2011090