

VK2011125 KUMITULPPA

6,40€

Materiaali: SBR 60 ± 5 °ShA

Väri: Musta

Pakkaus: 5 kpl / pussi

Kuvaus

Kumitulpat soveltuvat erilaisten peltireikien tulppaamiseen ja liukuesteiksi tasomaisille pinnoille.

Materiaali: SBR 60 ± 5 °ShA

Väri: Musta

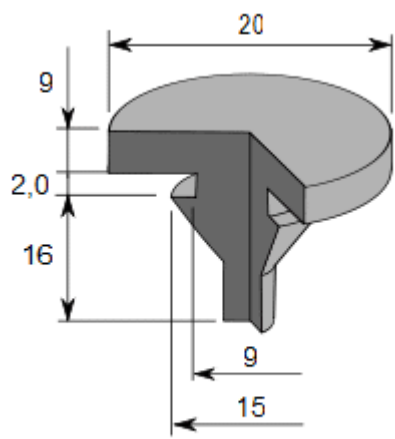
Pakkaus: 5 kpl / pussi

Lisätiedot

| | |
|---|---------------------------|
| Tuotenumero / REF. No. | 2011125 |
| D1 | 20 |
| D2 | 9 |
| D4 | 15 |
| H1 | 16 |
| H2 | 2,0 |
| H3 | 9 |
| MATERIAALI / KOVUUS / RUBBER QUALITY/OTHER MATERIAL (°ShA) | SBR / 60 ±5 °ShA |
| VÄRI / COLOR | Musta |
| OMINAISPAINO / SPECIFIC GRAVITY (g/cm3) | 1,30g/cm3 |
| KÄYTTÖLÄMPÖTILA / OPERATING TEMPERATURE (°C) | -40...+90°C |
| SÄÄN KESTÄVYYS / WEATHER DURABILITY | Tyydyttävä / satisfactory |
| OTSONINKESTÄVYYS / OZONE RESISTANCE | Tyydyttävä / satisfactory |
| ÖLJYNKESTÄVYYS / OIL RESISTANCE Alifaatt. /Arom. | Huono / Bad |
| KEMIKAALIEN KESTÄVYYS / CHEMICAL RESISTANCE | Hyvä / Good |
| KULUTUSKESTÄVYYS / WEAR RESISTANCE | Erinomainen / excellent |
| VETOMURTOLUJUUS / TENSILE STRENGTH AT BREAK (MPa) | 15 MPa |
| JÄÄNNÖSPURISTUMA / RESIDUAL COMPRESSION (h/°C/%) | .../ +70 / 20...60 |
| SUOJA-AINEET / PROTECTION OF SUBSTANCES | 6 PPD, TMQ, vaha |

RoHS III -direktiivi 2015/863/EU

Kumituotteemme eivät sisällä RoHS III mukaisia aineita yli 0,1%, eikä kadmiumia yli 0,01% kokonaismassasta., Our rubber products do not contain more than 0.1% of RoHS III and no cadmium by more than 0.01% of total mass.



2011125